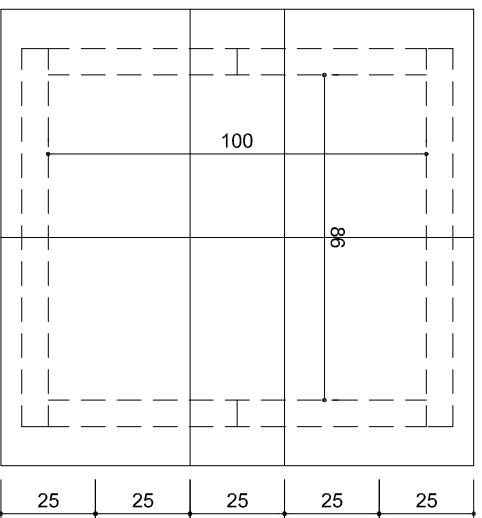
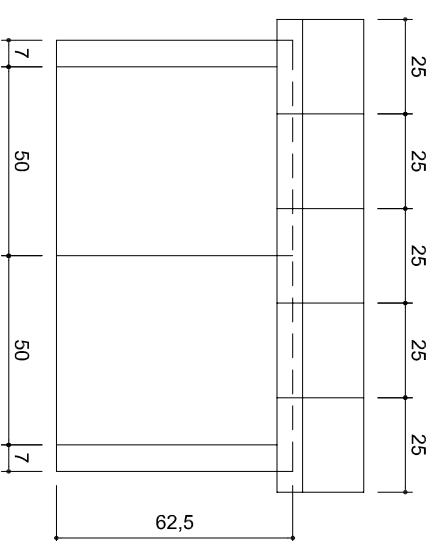


CASETA DE PERROS YTONG

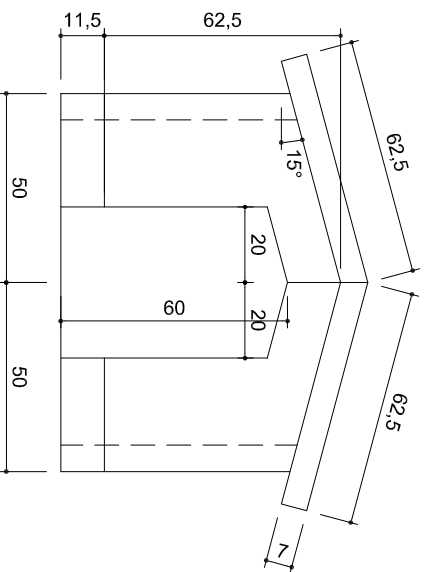
PLANTA



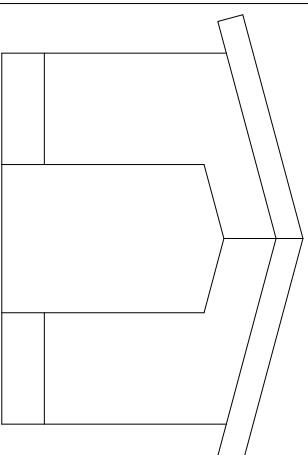
ALZADO LATERAL



ALZADO FRONTAL



ISOMETRIA



MATERIALES

- Bloque Ytong 625 x 500 x 7 = 12
- Bloque Ytong 625 x 250 x 7 = 3
- Cola Preocol
- Mezcladora
- Llanas dentadas Ytong
- Tabla para lijar
- Mazo de goma
- Serrucho
- Nivel